

中华人民共和国测绘行业标准

地籍测绘规范

CH 5002-94

Specifications for cadastral
surveying and mapping

1 主题内容与适用范围

本标准规定了不动产地籍测绘的基本内容与要求。

本标准适用于全国城镇地区和独立工矿区的地籍测绘。农村居民区的地籍测绘亦可参照执行。

2 引用标准

GB 2260 中华人民共和国行政区划代码

CH 5003 地籍图图式

3 总则

3.1 地籍测绘的目的

地籍测绘的目的是获取和表述不动产的权属、位置、形状、数量等有关信息,为不动产产权管理、税收、规划、市政、环境保护、统计等多种用途提供定位系统和基础资料。

本标准所称不动产主要包括地块和地块上的建筑物。

3.2 地籍测绘的内容

地籍测绘的内容包括地籍建立或地籍修测中的地籍平面控制测量、地籍要素调查、地籍要素测量、地籍图绘制、面积量算等。

3.3 地籍测绘的成果

地籍测绘成果包括:地籍数据集,地籍簿册和地籍图。

3.4 地籍测绘的基本精度

3.4.1 地籍控制点的精度

地籍平面控制点相对于起算点的点位中误差不超过 $\pm 0.05\text{m}$ 。

3.4.2 界址点的精度

界址点的精度分三级,等级的选用应根据土地价值、开发利用程度和规划的长远需要而定。各级界址点相对于邻近控制点的点位误差和间距超过50m的相邻界址点间的间距误差不超过表1的规定;间距未超过50m的界址点间的间距误差限差不应超过(1)式计算结果。

表1

界址点的等级	界址点相对于邻近控制点点位误差和相邻界址点间的间距误差限制	
	限差(m)	中误差(m)
一	± 0.10	± 0.05
二	± 0.20	± 0.10
三	± 0.30	± 0.15

国家测绘局1994-11-28批准

1995-02-01实施

$$\Delta D = \pm (m_j + 0.02m_j D) \dots\dots\dots (1)$$

式中： m_j ——相应等级界址点规定的点位中误差，m；

D ——相邻界址点间的距离，m；

ΔD ——界址点坐标计算的边长与实量边长较差的限差，m。

3.4.3 建筑物角点的精度

需要测定建筑物角点的坐标时，建筑物角点坐标的精度等级和限差执行与界址点相同的标准；不要求测定建筑物角点坐标时应将建筑物按 3.4.4 的精度要求表示于地籍图上。

3.4.4 地籍图的精度

地籍图的精度应优于相同比例尺地形图的精度。地籍图上坐标点的最大展点误差不超过图上 $\pm 0.1\text{mm}$ ，其他地物点相对于邻近控制点的点位中误差不超过图上 $\pm 0.5\text{mm}$ ，相邻地物点之间的间距中误差不超过图上 $\pm 0.4\text{mm}$ 。

3.5 坐标系统

地籍测绘应采用国家坐标系或独立坐标系，高斯正形投影；采用独立坐标系时均应和国家坐标系联测。

3.6 地籍图的比例尺和用色

城镇地区城区地籍图的比例尺一般采用 1:1000，郊区地籍图的比例尺一般采用 1:2000，复杂地区或特殊需要地区地籍图的比例尺采用 1:500。

地籍图采用单色成图。

3.7 地籍册

地籍测绘完成以后，应按附录 A 编制地籍册。

4 平面控制测量

4.1 一般规定

4.1.1 平面控制网的布设原则

平面控制点的布设，应遵循从整体到局部、从高级到低级，分级布网的原则，也可越级布网。

4.1.2 平面控制点

平面控制点包括基本控制点和地籍控制点。基本控制点包括一、二、三、四等控制点；地籍控制点包括一、二、三级控制点。

4.1.3 地籍控制点

4.1.3.1 城镇地区城区地籍控制点的密度一般为每隔 100~200m 一点，郊区或建筑物稀疏区地籍控制点的密度一般为每隔 200~400m 一点，农村地区地籍控制点的密度一般为每隔 400~500m 一点。

4.1.3.2 地籍控制点均应埋设固定标志；有条件时宜设置保护点，保护点个数不少于三个。

4.1.3.3 地籍控制点应按附录 E 绘制点之记。

4.1.4 平面控制测量的方法

平面控制测量可选用三角测量、三边测量、导线测量、GPS 定位测量等方法。

4.1.5 三角测量

4.1.5.1 各等级三角网主要技术要求应符合表 2 的规定。

表2

等级	平均边长 (km)	测角中误差 (")	起算边边长 相对中误差	最弱边边长 相对中误差	水平角观测测回数			三角形 最大闭合差 (")
					DJ ₁	DJ ₂	DJ ₃	
二等	9	±1.0	1/300000	1/120000	12			±3.5
三等	5	±1.8	1/200000(首级) 1/120000(加密)	1/80000	6	9		±7.0
四等	2	±2.5	1/120000(首级) 1/80000(加密)	1/45000	4	6		±9.0
一级	0.5	±5.0	1/60000(首级) 1/45000(加密)	1/20000		2	6	±15.0
二级	0.2	±10.0	1/20000	1/10000		1	3	±30.0

4.1.5.2 三角形内角不应小于30°;确有困难时,个别角可放宽至25°。

4.1.6 三边测量

4.1.6.1 各等级三边网主要技术要求应符合表3的规定。

表3

等级	平均边长 (km)	测距相对中误差	测距中误差 (mm)	使用测 距仪等级	测距测回数	
					往	返
二等	9	1/300000	±30	I	4	4
三等	5	1/160000	±30	I、II	4	4
四等	2	1/120000	±16	I	2	2
				II	4	4
一级	0.5	1/33000	±15	I	2	
二级	0.2	1/17000	±12	II	2	

4.1.6.2 三角形内角不应小于30°;确有困难时,个别角可放宽至25°。

4.1.7 导线测量

4.1.7.1 各等级测距导线主要技术要求应符合表4的规定。

表4

等级	平均边长 (km)	附和导 线长度 (km)	每边测距 中误差 (mm)	测角中 误差 (")	导线全长 相对闭合差	水平角观测的测回数			方位角 闭合差 (")
						DJ ₁	DJ ₂	DJ ₃	
三等	3.0	15	±18	±1.5	1/60000	8	12		±3√n
四等	1.6	10	±18	±2.5	1/40000	4	6		±5√n
一级	0.3	3.6	±15	±5.0	1/14000		2	6	±10√n
二级	0.2	2.4	±12	±8.0	1/10000		1	3	±16√n
三级	0.1	1.5	±12	±12.0	1/6000		1	2	±24√n

注: n 为导线转折角的个数。

4.1.7.2 导线应尽量布设成直伸导线,并构成网形。

4.1.7.3 导线布成结点网时,结点与结点,结点与高级点间的附和导线长度,不超过表4中的附和导线

长度的0.7倍。

4.1.7.4 当附和导线长度短于规定长度的1/2时,导线全长的闭合差可放宽至不超过0.12m。

4.1.8 GPS 静态相对定位测量

4.1.8.1 各等级GPS静态相对定位测量的主要技术要求应符合表5和表6的规定。

表5

等级	平均边长 $D(\text{km})$	GPS接收机性能	测量量	接收机标称 精度优于	同步观测 接收机数量
二等	9	双频(或单频)	载波相位	10mm+2ppm	≥ 2
三等	5	双频(或单频)	载波相位	10mm+3ppm	≥ 2
四等	2	双频(或单频)	载波相位	10mm+3ppm	≥ 2
一级	0.5	双频(或单频)	载波相位	10mm+3ppm	≥ 2
二级	0.2	双频(或单频)	载波相位	10mm+3ppm	≥ 2

表6

等级	卫星高度角 ($^{\circ}$)	有效观测 卫星总数	时段中任一卫 星有效观测 时间(min)	观测时段数	观测时 段长度 (min)	数据采 样间隔 (s)	点位几何图 形强度因子 (PDOP)
二等	≥ 15	≥ 6	≥ 20	≥ 2	≥ 90	15~60	≤ 8
三等	≥ 15	≥ 4	≥ 5	≥ 2	≥ 10	15~60	≤ 10
四等	≥ 15	≥ 4	≥ 5	≥ 2	≥ 10	15~60	≤ 10
一级	≥ 15	≥ 3					≤ 10
二级	≥ 15	≥ 3					≤ 10

4.1.8.2 GPS网应布设成三角网形或导线网形,或构成其他独立检核条件可以检核的图形。

4.1.8.3 GPS网点与原有控制网的高级点重合应不少于3个。当重合不足3个时,应与原控制网的高级点进行联测,重合点与联测点的总数不得少于3个。

4.1.9 对已有控制成果的利用

控制测量前,应充分收集测区已有的控制成果和资料,按本规范的规定和要求进行比较和分析,凡符合本规范要求的已有控制点成果,都应充分利用;对达不到本规范要求的控制网点,也应尽量利用其点位,并对有关点进行联测。

4.2 水平角观测

4.2.1 经纬仪的技术要求

水平角观测使用的经纬仪,应满足下列技术要求:

- 照准部旋转各位置气泡读数差,不超过1格。
- 光学测微器行差及隙动差, DJ_1 不超过 $1''$, DJ_2 不超过 $2''$ 。
- 横轴不垂直于竖轴之差, DJ_1 不超过 $10''$, DJ_2 不超过 $15''$, DJ_3 不超过 $20''$ 。
- 垂直微动螺旋使用时,视准轴在水平方向上不产生偏移。
- 视准轴不垂直于横轴之差, DJ_1 不超过 $6''$, DJ_2 不超过 $8''$, DJ_3 不超过 $10''$ 。
- 光学对点器视轴与竖轴的偏差,在0.8m~1.5m高度范围内不超过 $\pm 1\text{mm}$ 。

4.2.2 归心元素测量

二等观测中观测点和照准点的归心元素,测前和测后各测定一次;二等以下观测,只测定一次。长度元素量至毫米,角度元素量至 $15'$ 。测站归心和照准归心投影的示误三角形边长,分别不超过5mm和

10mm。

4.2.3 水平角观测的限差

水平角观测一般采用方向观测法,各项限差不超过表7的规定。

表7

经纬仪型号	半测回归零差 (")	一测回内2C互差 (")	同一方向值各测回互差 (")
DJ ₁	6	9	6
DJ ₂	8	13	9
DJ ₆	18	30	24

4.2.4 水平角观测的技术要求

4.2.4.1 当方向总数超过6个时,可分二组观测,每组应包括2个以上共同方向;二组共同方向角值之差,不超过该等级测角中误差的2倍。

4.2.4.2 在高级控制点上设站观测低等级方向时,需联测二个高等级方向。联测结果与原等级观测成果之差不超过(2)式计算结果。

$$\Delta\beta = \pm 2 \sqrt{m_1^2 + m_2^2} \dots\dots\dots (2)$$

式中: m_1 、 m_2 分别为高等级和低等级的测角中误差,(")。

4.2.4.3 在三、四等导线点上,当只有二个方向时,应按左、右角观测,左角和右角分别取中数后计算出的测站圆周角闭合差不超过测角中误差的2倍。

4.2.4.4 凡超出规范规定限差的结果,均应进行重测。因对错度盘、测错方向、读记错误,以及其他原因未测完的测回,可立即重新观测,不计重测数;当重测数超过总基本方向测回数的1/3时,应全部重测。总基本方向测回数按(3)式计算。

$$N_m = (n-1)m \dots\dots\dots (3)$$

式中: n ——方向数;

m ——测回数。

4.3 距离测量

4.3.1 光电测距

各级三角网的起始边、三边网或导线网的边长,主要使用相应精度的光电测距仪测定。

4.3.2 光电测距仪的等级

光电测距仪的精度等级,按制造厂家给定的1km测距中误差 m_0 的绝对值划分为二级:

I 级: $|m_0| \leq 5\text{mm}$

II 级: $5\text{mm} < |m_0| \leq 10\text{mm}$

4.3.3 光电测距的限差

光电测距各项较差不得超过表8的规定。

表8

仪器精度等级	一测回读数较差 (mm)	单程读数差 (mm)	往返测或不同时段 观测结果较差
I 级	5	7	$2(a+b \cdot D)$
II 级	10	15	

注: a 、 b 分别为光电测距仪的标称精度系数; D 为测距边长, m 。

4.3.4 气象数据的测定

光电测距时应测定气象数据。二、三、四等边的温度测记至0.2℃,气压测记至0.5hPa;一、二级边的温度测记至1℃,气压测记至1hPa。

4.3.5 测距边倾斜改正

4.3.5.1 测距边倾斜改正可用两端点高差或用观测垂直角进行改正。

4.3.5.2 测距边高差采用对向三角高程方法测定时,高差的限值按(4)式计算:

$$h = \frac{8D}{M} \times 10^5 \dots\dots\dots (4)$$

式中: h ——测距边两端的高差, m;

D ——测距边边长, m;

M ——测距边要求的相对中误差分母值。

采用水准测量测定时,则高差的大小不受限制。

4.3.5.3 测距边采用三角高程测定的高差进行倾斜改正时,其往返观测的高差之差不超过(5)式计算结果:

$$\Delta h < 0.1D \times 10^{-3} \dots\dots\dots (5)$$

式中: Δh ——往返观测的高差之差, m;

D ——测距边边长, m。

4.3.6 光电测距仪的技术要求

距离测量使用的光电测距仪,应满足下列技术要求:

- a. 光学对点器与仪器竖轴的偏差,在0.8~1.5m高度范围内,偏差不超过±1mm;
- b. 发射、接收、照准三轴应平行,其最大偏离角不大于30";
- c. 测距仪使用的各配套反射棱镜常数最大互差不大于仪器标称精度固定误差部分的1/4;
- d. 调制光相位应均匀,测距时测距仪照准反射棱镜的标志后偏调1',因调制光相位不均匀而引起的照准误差应小于仪器出厂标称精度固定误差部分的1/3;
- e. 在仪器规定使用的工作电压范围内,电压变化引起的测距变化不大于该仪器标称精度的1/3;
- f. 周期误差的振幅应小于或等于该仪器标称精度固定误差部分的3/5;
- g. 测距仪开机5min(具有恒温系统的测距仪开机30min)以后,精测尺频率的变化范围 $(f_1 - f_0)/f_0$ 应小于或等于该仪器标称精度比例误差系数的2/3;
- h. 检定加常数与乘常数的测距单位权中误差不大于该仪器标称精度的1/2;
- i. 测距仪重复测距,一次读数的中误差不大于仪器标称精度的1/4;
- j. 检定归算的测距仪精度应不低于仪器出厂标称精度。

4.4 平面控制测量成果的记录、整理和计算

4.4.1 观测数据的记录

手簿中记载项目和原始观测数据记录必须字迹清晰,填写齐全。外业任何原始记录不得擦拭,不准转抄。使用袖珍计算机记录时,所用程序必须经过审核批准。

4.4.2 观测数据的处理

水平角观测、距离测量、GPS测量等外业测量资料,应及时整理并加入各项必要的改正,检查合格后方可计算。

4.4.3 三角测量的检验

4.4.3.1 当三角形个数超过20个时,测角中误差按(6)式计算:

$$m_{\beta} = \pm \sqrt{\frac{[WW]}{3n}} \dots\dots\dots (6)$$

式中: W ——三角形闭合差, (");

n ——三角形个数。

4.4.3.2 三角网极条件、边条件和方位角条件自由项的限值,分别按(7)、(8)、(9)式计算。

$$W_{\text{极允}} = \pm \frac{2m''}{\rho''} \sqrt{\sum \text{ctg}^2 \beta} \dots\dots\dots (7)$$

$$W_{\text{边允}} = \pm 2 \sqrt{\left(\frac{m''}{\rho''}\right)^2 \sum \text{ctg}^2 \beta + \left(\frac{m_{D_1}}{D_1}\right)^2 + \left(\frac{m_{D_2}}{D_2}\right)^2} \dots\dots\dots (8)$$

$$W_{\text{方位允}} = \pm 2 \sqrt{nm_{\beta}^2 + m_{\alpha_1}^2 + m_{\alpha_2}^2} \dots\dots\dots (9)$$

式中: m_{β} ——相应等级规定的测角中误差,(");

β ——传距角;

$\frac{m_{D_1}}{D_1}, \frac{m_{D_2}}{D_2}$ ——起算边边长相对中误差;

$m_{\alpha_1}, m_{\alpha_2}$ ——起算方位角中误差,(");

n ——方位角推算路线的测站数。

4.4.4 三边测量的检验

4.4.4.1 用光电测距仪往返观测时,距离测量的单位权中误差按(10)式计算。

$$\mu = \sqrt{\frac{[pdd]}{2n}} \dots\dots\dots (10)$$

根据 μ 及 p_i 估算任一边的实际测距中误差,按(11)式计算。

$$m_{D_i} = \pm \mu \sqrt{\frac{1}{p_i}} \dots\dots\dots (11)$$

式中: d ——往返测距离的较差,m;

n ——测距边数;

p_i ——距离测量的先验权, $p_i = \frac{1}{\delta_{D_i}^2}$, δ_{D_i} 为测距的先验中误差,可以测距仪的标称精度计算。

μ ——距离测量的单位权中误差。

4.4.4.2 三边网中观测一个角度的观测值与由测距边计算的角值较差的检核

a. 根据各边平均测距中误差检核,按(12)式计算限差:

$$W''_{\text{允}} = \pm 2 \sqrt{\left(\frac{m_D}{h_c} \rho''\right)^2 (\cos^2 \alpha + \cos^2 \beta + 1) + m_{\beta}^2} \dots\dots\dots (12)$$

b. 根据各边的平均测距相对中误差检核,按(13)式计算限差:

$$W''_{\text{允}} = \pm 2 \sqrt{\left(2 \frac{m_D}{D} \rho''\right)^2 (\text{ctg}^2 \alpha + \text{ctg}^2 \beta + \text{ctg} \alpha \cdot \text{ctg} \beta) + m_{\beta}^2} \dots\dots\dots (13)$$

式中: m_D ——观测边的平均测距中误差,m;

h_c ——观测角顶点至对边垂线长度,m;

α, β ——三角形中观测角以外的另二个角度;

m_{β} ——相应等级规定的测角中误差,(");

$\frac{m_D}{D}$ ——各边的平均测距相对中误差。

4.4.4.3 三边网角条件,包括圆周角条件与组合角条件自由项的检核按(14)式计算限差。

$$W''_{\text{角允}} = \pm 2m_D \sqrt{[aa]} \dots\dots\dots (14)$$

式中: m_D ——观测边的平均测距中误差,mm;

a ——圆周角条件或组合角条件方程式的系数。

4.4.5 导线测量的检核

4.4.5.1 按左、右角观测的三、四等导线测量的测角中误差按(15)式计算。

$$m_{\beta}^{\prime} = \pm \sqrt{\frac{[\Delta\Delta]}{2n}} \dots\dots\dots (15)$$

式中： Δ ——测站圆周角闭合差，(″)；
 n ——测站圆周角闭合差的个数。

4.4.5.2 以导线方位角闭合差计算测角中误差按(16)式计算：

$$m_{\beta}^{\prime\prime} = \pm \sqrt{\frac{1}{N} \left[\frac{f_{\beta}^2}{n} \right]} \dots\dots\dots (16)$$

式中： f_{β} ——附和导线或闭合导线环的方位角闭合差，(″)；
 n ——计算 f_{β} 的测站数；
 N ——附和导线或闭合导线环的个数。

4.4.6 GPS 静态相对定位测量成果的检核

4.4.6.1 同步观测量成果的检核

a. 三边同步环闭合差的限差按(17)式计算。

$$\left. \begin{aligned} W_x &= \sum_1^n \Delta x \leq \frac{\sqrt{3}}{5} \sigma \\ W_y &= \sum_1^n \Delta y \leq \frac{\sqrt{3}}{5} \sigma \\ W_z &= \sum_1^n \Delta z \leq \frac{\sqrt{3}}{5} \sigma \\ W &= \sqrt{W_x^2 + W_y^2 + W_z^2} \leq \frac{3}{5} \sigma \end{aligned} \right\} \dots\dots\dots (17)$$

b. 多边同步环闭合差的限差按(18)式计算。

$$\left. \begin{aligned} W_x &= \frac{\sqrt{n}}{5} \sigma \\ W_y &= \frac{\sqrt{n}}{5} \sigma \\ W_z &= \frac{\sqrt{n}}{5} \sigma \\ W &= \sqrt{W_x^2 + W_y^2 + W_z^2} \leq \frac{\sqrt{3n}}{5} \sigma \end{aligned} \right\} \dots\dots\dots (18)$$

式中： W_x, W_y, W_z ——各坐标差分量的闭合差；
 σ ——相应等级规定的精度(按平均边长计算)；
 n ——闭合环的边数。

4.4.6.2 不同时段观测成果的检核

- a. 同一边任何两个时段的结果互差,应小于接收机标称精度的 $2\sqrt{2}$ 倍。
- b. 若干个独立观测边组成闭合环时,各坐标差分量闭合差应符合(19)式规定。

$$\left. \begin{aligned} W_x &= \sum_1^n \Delta x \leq 3\sigma \sqrt{n} \\ W_y &= \sum_1^n \Delta y \leq 3\sigma \sqrt{n} \\ W_z &= \sum_1^n \Delta z \leq 3\sigma \sqrt{n} \end{aligned} \right\} \dots\dots\dots (19)$$

式中： W_x, W_y, W_z ——各坐标差分量的闭合差；

σ ——相应等级规定的精度(按平均边长计算)；

n ——闭合环的边数。

4.4.7 平差计算

二、三、四等和一、二、三级平面控制网都应分级进行统一平差或联合整体平差。平差后应进行精度评定。

4.4.8 计算取位

内业计算数字取位应符合表9的规定。

表9

等级	水平角观测方向 值及各项改正数 (")	边长观测值及 各项改正数 (m)	边长与坐标 (m)	方位角 (")
二等	0.01	0.0001	0.001	0.01
三、四等	0.1	0.001	0.001	0.1
一、二、三级	1	0.001	0.001	1

5 地籍要素调查

5.1 一般规定

5.1.1 组织领导

地籍要素调查必须在当地人民政府领导下进行。

5.1.2 调查内容

调查的基本内容包括：地块权属、土地利用类别、土地等级、建筑物状况等。

5.1.3 调查的基本要求

5.1.3.1 地籍要素调查以地块为单元进行。

5.1.3.2 调查前应收集有关测绘、土地划拨、地籍档案、土地等级评估及标准地名等资料。

5.1.3.3 调查内容应参照附录F，逐一填记在调查表或地籍测量草图中。

5.2 地块与编号

5.2.1 地块

5.2.1.1 地块是地籍的最小单元，是地球表面上一块有边界、有确定权属主和利用类别的土地。一个地块只属于一个产权单位，一个产权单位可包含一个或多个地块。

5.2.1.2 地块以地籍子区为单元划分。

5.2.2 地块编号

5.2.2.1 地块编号按省、市、区(县)、地籍区、地籍子区、地块六级编立。

5.2.2.2 地籍区是以市行政建制区的街道办事处或镇(乡)的行政辖区为基础划定；根据实际情况，可以街坊为基础将地籍区再划分为若干个地籍子区。

5.2.2.3 编号方法：省、市、区(县)的代码采用GB 2260《中华人民共和国行政区划代码》规定的代码。

地籍区和地籍子区均以两位自然数字从01至99依序编列；当未划分地籍子区时，相应的地籍子区编号用“00”表示，在此情况下地籍区也代表地籍子区。

地块编号以地籍子区为编号区，采用5位自然数字从1至99999依序编列；以后新增地块接原编号顺序连续编立。

5.3 地块权属调查

5.3.1 调查内容

- 5.3.1.1 地块权属是指地块所有权或使用权的归属。
- 5.3.1.2 地块权属调查包括:地块权属性质、权属主名称、地块座落和四至,以及行政区域界线和地理名称。
- 5.3.2 界址点、线的调查
界址点、线调查是依据有关条件关系和法律文件,在实地对地块界址点、线进行判识。
- 5.4 土地利用类别调查
- 5.4.1 土地利用分类标准
土地利用分类标准依照附录B,调记至二级分类。
- 5.4.2 调查方法
- 5.4.2.1 土地利用类别调查以地块为单位调记一个主要利用类别。综合使用的楼房按地坪上第一层的主要利用类别调记,如第一层为车库,可按第二层利用类别调记。
- 5.4.2.2 地块内如有几个土地利用类别时,以地类界符号标出分界线,分别调注利用类别。
- 5.5 土地等级调查
- 5.5.1 土地等级标准
土地等级标准执行当地有关部门制定的土地等级标准。
- 5.5.2 调查方法
- 5.5.2.1 土地等级调查在地块内调注,地块内土地等级不同时,则按不同土地等级分别调记。
- 5.5.2.2 对尚未制定土地等级标准的地区,暂不调记。
- 5.6 建筑物状况调查
- 5.6.1 建筑物状况调查内容
建筑物状况调查包括:地块内建筑物的结构和层数。
- 5.6.2 建筑物层数
建筑物层数是指建筑物的自然层数,从室内地坪以上计算,采光窗在地坪以上的半地下室且高度在2.2m以上的算层数。地下室、假层、附层(夹层)、假楼(暗楼)、装饰性塔楼不算层数。
- 5.6.2 建筑物结构
建筑物结构根据建筑物的梁、柱、墙等主要承重构件的建筑材料划分类别,类别划分标准依照附录C执行。

6 地籍要素测量

- 6.1 地籍要素测量内容
- 6.1.1 根据地块权属调查结果确定地块边界后,参照附录G设置界址点标志。
- 6.1.2 界址点标志设置后,按照6.2的测量方法进行地籍要素测量。
- 6.1.3 地籍要素测量的对象主要包括:
- 界址点、线以及其他重要的界标设施;
 - 行政区域和地籍区、地籍子区的界线;
 - 建筑物和永久性的构筑物;
 - 地类界和保护区的界线。
- 6.2 地籍要素测量方法
- 6.2.1 极坐标法
- 6.2.1.1 采用极坐标法时,由平面控制网的一个已知点或自由设站的测站点,通过测量方向和距离,来测定目标点的位置。
- 6.2.1.2 界址点和建筑物角点的坐标一般应有两个不同测站点测定的结果。
- 6.2.1.3 位于界线上或界线附近的建筑物角点应直接测定。对矩形建筑物,可直接测定三个角点,另一

个角点通过计算求出。

6.2.1.4 避免由不同线路的控制点对间距很短的相邻界址点进行测量。

6.2.1.5 个别情况下,现有控制点不能满足极坐标法测量时,可测设辅助控制点。

6.2.1.6 极坐标法测量可用全站型电子速测仪,也可用经纬仪配以光电测距仪或其他符合精度要求的测量设备。

6.2.2 正交法

正交法又称直角坐标法,它是借助测线和短边支距测定目标点的方法。

正交法使用钢尺丈量距离配以直角棱镜作业。支距长度不得超过一个尺长。

正交法测量使用的钢尺必须经计量检定合格。

6.2.3 航空摄影测量法

6.2.3.1 当界址点不在明显地物点上时,应在航摄前布设标志。

6.2.3.2 对界址点和建筑物角点坐标应至少有两次独立测定的结果。

6.2.3.3 摄影测量法主要用于大面积的地籍测量。

6.3 界址点

6.3.1 界址点编号

界址点的编号,以高斯-克吕格的一个整公里格网为编号区,每个编号区的代码以该公里格网西南角的横纵坐标公里值表示。点的编号在一个编号区内从1至99999连续顺编。点的完整编号由编号区代码、点的类别代码、点号三部分组成,编号形式如下:

××××××××××	×	×××××
编号区代码	类别代码	点的编号
(9位)	(1位)	(5位)

编号区代码由9位数组成,第1、2位数为高斯坐标投影带的带号或代号,第3位数为横坐标的百公里数,第4、5位数为纵坐标的千公里和百公里数,第6、7位和第8、9位数分别为横坐标和纵坐标的十公里和整公里数。

类别代码用1位数表示,其中:

3——表示界址点;

4——表示建筑物角点。

点的编号用5位数表示,从1至99999连续顺编。

6.3.2 界址点坐标成果表

界址点坐标测量完成后,应按附录D的格式编制界址点坐标成果表,界址点坐标按界址点号的顺序编列。

6.4 建筑物角点

建筑物角点的编号方法除点的类别代码外其余均与界址点相同。

6.5 地籍测量草图

6.5.1 地籍测量草图的作用

地籍测量草图是地块和建筑物位置关系的实地记录。在进行地籍要素测量时,应根据需要绘制测量草图。

6.5.2 地籍测量草图的内容

地籍测量草图的内容根据测绘方法而定,一般应表示下列内容:

- a. 在6.1.3中所述的地籍要素测量对象;
- b. 平面控制网点及控制点点号;
- c. 界址点和建筑物角点;
- d. 地籍区、地籍子区与地块的编号;地籍区和地籍子区名称;

- e. 土地利用类别;
- f. 道路及水域;
- g. 有关地理名称;门牌号;
- h. 观测手簿中所有未记录的测定参数;
- i. 为检校而量测的线长和界址点间距;
- j. 测量草图符号的必要说明;
- k. 测绘比例尺;精度等级;指北方向线;
- l. 测量日期;作业员签名。

6.5.3 地籍测量草图的图纸

地籍测量草图图纸规格,原则上用16开幅面;对于面积较大的地块,也可用8开幅面。草图用纸可选用防水纸、聚脂薄膜及其他合适的书写材料。

6.5.4 地籍测量草图的比例尺

地籍测量草图选择合适的概略比例尺,使其内容清晰易读。在内容较集中的地方可移位描绘。

6.5.5 地籍测量草图的绘制要求

地籍测量草图应在实地绘制,测量的原始数据不得涂改或擦拭。

6.5.6 地籍测量草图图式

地籍测量草图的图式符号按CH 5003《地籍图图式》执行。

7 地籍图绘制

7.1 地籍图的作用

地籍图是不动产地籍的图形部分。地籍图应能与地籍册、地籍数据集一起,为不动产产权管理、税收、规划等提供基础资料。

7.2 地籍图应表示的基本内容

- a. 界址点、界址线;
- b. 地块及其编号;
- c. 地籍区、地籍子区编号;地籍区名称;
- d. 土地利用类别;
- e. 永久性的建筑物和构筑物;
- f. 地籍区与地籍子区界;
- g. 行政区域界;
- h. 平面控制点;
- i. 有关地理名称及重要单位名称;
- j. 道路和水域。

根据需要,在考虑图面清晰的前提下,可择要表示一些其他要素。

7.3 地籍图的形式

地籍图采用分幅图形式。

地籍图幅面规格采用50cm×50cm。

7.4 地籍图的分幅与编号

7.4.1 地籍图的分幅

地籍图的图廓以高斯-克吕格坐标格网线为界。1:2000图幅以整公里格网线为图廓线;1:1000和1:500地籍图在1:2000地籍图中划分,划分方法如图1所示。

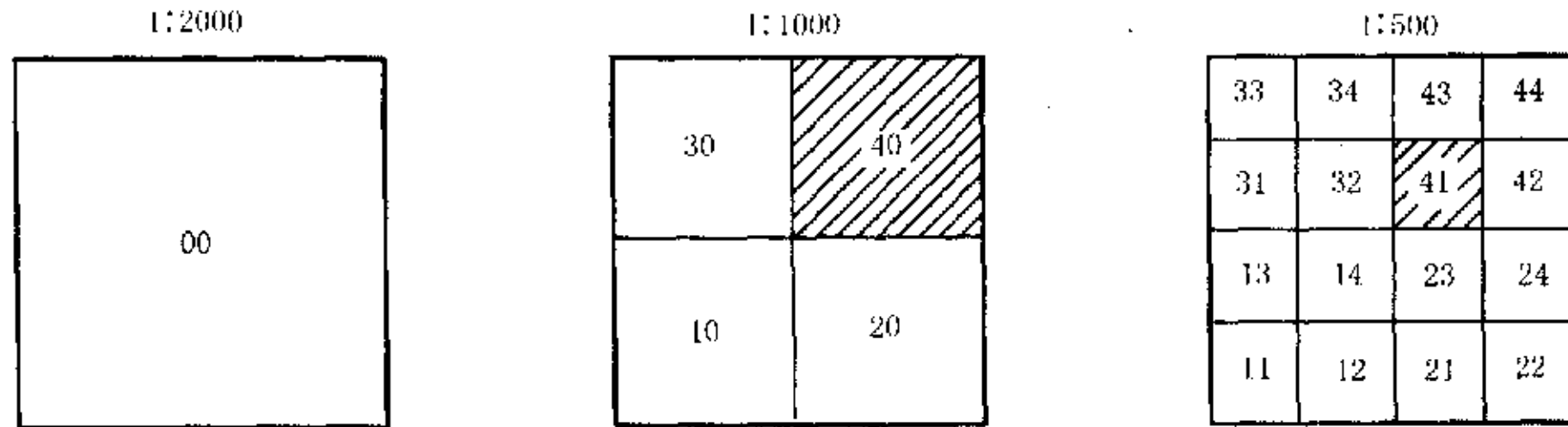


图1 地籍图的分幅和代码

7.4.2 地籍图编号

地籍图编号以高斯-克吕格坐标的整公里格网为编号区,由编号区代码加地籍图比例尺代码组成,编号形式如下:

完整编号 ×××××××××× ××
 简略编号 ×××× ××
 编号区代码 地籍图比例尺代码

编号区代码由9位数组成,代码含义同6.3.1;地籍图比例尺代码由2位数组成,按图1规定执行。

在地籍图上标注地籍图编号时可采用简略编号,简略编号略去编号区代码中的百公里和百公里以前的数值。

7.5 地籍图的绘制方法

7.5.1 数字化制图

7.5.1.1 数字化制图是指将采集的数据,通过自动数据处理,获取数字化地籍图。

7.5.1.2 数字化制图所使用的数据是采用6.2所述的方法,在实地获取或在室内通过航空摄影测量资料获取。

7.5.2 利用地籍测量草图绘制地籍图

本方法是指依据地籍测量草图和有关数据,用制图方法绘制地籍图。

7.5.3 其他绘图方法

7.5.3.1 根据测量草图和有关数据,可用符合精度要求的地图填补地籍要素,绘制地籍图。

7.5.3.2 当地籍图的内容不能完全由测量草图和有关成果绘出,且允许建筑物角点及其他地物点不同于界址点的精度要求时,可采用能满足3.4.4精度要求的其他方法绘制地籍图。

7.5.4 原图清绘

原图可采用着墨法清绘或刻图法。

8 面积量算

8.1 一般规定

8.1.1 面积量算的内容

面积量算系指水平面积量算,其内容包括地块面积量算和土地利用面积量算。

8.1.2 面积量算的单位

面积计算单位为平方米,计算取值到小数后一位。参照附录H填写“面积量算表”。

8.2 面积量算的方法与精度估算

8.2.1 坐标解析法

a. 面积按(20)式计算:

$$\left. \begin{aligned}
 P &= \frac{1}{2} \sum_1^n X_i (Y_{i+1} - Y_{i-1}) \\
 \text{或 } P &= \frac{1}{2} \sum_1^n Y_i (X_{i-1} - X_{i+1})
 \end{aligned} \right\} \dots\dots\dots (20)$$

式中: P ——量算面积, m^2 ;

X_i, Y_i ——界址点坐标, m ;

n ——界址点个数;

i ——界址点序号, 按顺时针方向顺编。

b. 面积中误差按(21)式计算:

$$m_P = \pm m_j \sqrt{\frac{1}{8} \sum_1^n [(X_{i-1} - X_{i+1})^2 + (Y_{i-1} - Y_{i+1})^2]} \dots\dots\dots (21)$$

式中: m_P ——面积中误差, m^2 ;

m_j ——相应等级界址点规定的点位中误差, m 。

8.2.2 实地量距法

a. 对于规则图形, 可根据实地丈量的距离直接计算面积; 对于不规则图形, 则应将其分割成简单的几何图形(如矩形、梯形、三角形等)后再分别计算面积并相加。

b. 面积中误差按(22)式计算:

$$m_P = \pm (0.04 \sqrt{P} + 0.003P) \dots\dots\dots (22)$$

式中: P ——量算的面积, m^2 。

8.2.3 图解法

a. 图解法是指用光电面积量测法、求积仪法、几何图形法等在地籍图上量算面积。图解法量算面积应独立量两次, 以两次量取结果的中数作为最后的面积值。

b. 两次面积量算的较差不得超过(23)式规定:

$$\Delta P \leq 0.0003M \sqrt{P} \dots\dots\dots (23)$$

式中: ΔP ——两次量算面积较差, m^2 ;

P ——量算面积, m^2 ;

M ——比例尺分母。

c. 对于图上面积小于 $5cm^2$ 的地块, 不得使用图解法量算其面积。

9 地籍修测

9.1 修测内容

a. 地籍修测包括地籍册的修正、地籍图的修测以及地籍数据的修正。

b. 地籍修测应进行地籍要素调查、外业实地测绘, 同时调整界址点号和地块号。

9.2 修测的方法

a. 地籍修测应根据变更资料, 确定修测范围, 根据平面控制点的分布情况, 选择测量方法并制定施测方案。

b. 修测可在地籍原图的复制件上进行。

c. 修测之后, 应对有关的地籍图、表、簿、册等成果进行修正, 使其符合本规范的要求。

9.3 面积变更

a. 一地块分割成几个地块, 分割后各地块面积之和与原地块面积的不符值应在规定限差之内。

b. 地块合并的面积, 取被合并地块面积之和。

9.4 修测后地籍编号的变更与处理

9.4.1 地块号

地块分割以后, 原地块号作废, 新增地块号按地块编号区内的最大地块号续编。

9.4.2 界址点号、建筑物角点号

新增的界址点和建筑物角点的点号, 分别按编号区内界址点或建筑物角点的最大点号续编。

10 成果资料的检查与验收

地籍测绘成果的检查验收按测绘主管部门的有关规定执行。
地籍测绘成果必须接受测绘主管部门的质量监督检验。

附录 A
地籍册
(补充件)

- A1 地籍册是以地块为单位综合表述地籍资料和信息 的表册,是地籍测绘成果之一;地籍册的内容从地籍要素测量、地籍要素调查及数据处理成果中获取。
- A2 地籍册以活页表格填写,按地籍子区或地籍区为单位装订成册。
- A3 地籍册表格的格式。

地籍册表格格式

城 区 (县)		土地管理部门								
地籍区名称编号		测量单位								
地籍子区编号		测量年代								
地块编号	图幅编号	位 置	利用类别	土地等级	面 积 m ²	测 量 草图号	修 测			
							年 代	旧地块号	新地块号	修测资料说明
1	2	3	4	5	6	7	8	9	10	11
权属主	法人 (代理人)	权属性质	地籍要素调查 表 号	土地证号	备 注					
12	13	14	15	16	17					

注: ① 当地块跨图幅时,第 2 栏填写地块主体所在的图幅编号。
 ② 第 3 栏填写地块所在的大致位置,如××区××街道××院。

附录 B
城镇土地利用分类标准
(补充件)

一级类型		二级类型		含 义
编号	名 称	编号	名 称	
10	商业金融业 用 地			指商业服务业、旅游业、金融保险业等用地。
		11	商业服务业	指各种商店、公司、修理服务部、生产资料供应站、饭店、旅社、对外经营的食堂、文印誉写社、报刊门市部、蔬菜销转运站等用地。
		12	旅游业	指主要为旅游业服务的宾馆、饭店、大厦、乐园、俱乐部、旅行社、旅游商店、友谊商店等用地。
		13	金融保险业	指银行、储蓄所、信用社、信托公司、证券交易所、保险公司等用地。
20	工业、仓储 用 地			指工业、仓储用地。
		21	工业	指独立设置的工厂、车间、手工业作坊、建筑安装的生产场地、排渣(灰)场等用地。
		22	仓储	指国家、省(自治区、直辖市)及地方的储备、中转、外贸、供应等各种仓库、油库、材料堆积场及其附属设备等用地。
30	市政用地			指市政公用设施、绿化用地。
		31	市政公用 设 施	指自来水厂、泵站、污水处理厂、变电(所)站、煤气站、供热中心、环卫所、公共厕所、火葬场、消防队、邮电局(所)及各种管线工程专用地段等用地。
		32	绿化	指公园、动植物园、陵园、风景名胜、防护林、水源保护林以及其他公共绿地等用地。
40	公共建筑 用 地			指文化、体育、娱乐、机关、科研、设计、教育、医卫等用地。
		41	文、体、娱	指文化馆、博物馆、图书馆、展览馆、纪念馆、体育场馆、俱乐部、影剧院、游乐场、文艺体育团体等用地。
		42	机关、宣传	指党政事业机关及工、青、妇等群众组织驻地,广播电台、电视台、出版社、报社、杂志社等用地。
		43	科研、设计	指科研、设计机构用地。如研究院(所)、设计院及其试验室、试验场等用地。
		44	教 育	指大专院校、中等专业学校、职业学校、干校、党校,中、小学校、幼儿园、托儿所、业余进修院(校)、工读学校等用地。
		45	医 卫	指医院、门诊部、保健院(站、所)、疗养院(所)、救护、血站、卫生院、防治所、检疫站、防疫站、医学化验、药品检验等用地。
50	住宅用地			指供居住的各类房屋用地。
60	交通用地			指铁路、民用机场、港口码头及其他交通用地。
		61	铁 路	指铁路线路及场站、地铁出入口等用地。
		62	民用机场	指民用机场及其附属设施用地。
		63	港口码头	指专供客、货运船停靠的场所用地。
		64	其他交通	指车场(站)、广场、公路、街、巷、小区内的道路等用地。
70	特殊用地			指军事设施、涉外、宗教、监狱等用地。

续表

一级类型		二级类型		含 义
编号	名 称	编号	名 称	
80 90	水域用地 农用地	71	军事设施	指军事设施用地。包括部队机关、营房、军用工厂、仓库和其他军事设施等用地。
		72	涉 外	指外国使馆、驻华办事处等用地。
		73	宗 教	指专门从事宗教活动的庙宇、教堂等宗教用地。
		74	监 狱	指监狱用。包括监狱、看守所、劳改场(所)等用地。
				指河流、湖泊、水库、坑塘、沟渠、防洪堤坝等用地。
				指水田、菜地、旱地、园地等用地。
		91	水 田	指筑有田埂(坎)可以经常蓄水用于种植水稻等水生作物的耕地。
		92	菜 地	指以种植蔬菜为主的耕地。包括温室、塑料大棚等用地。
		93	旱 地	指水田、菜地以外的耕地。包括水浇地和一般旱地。
		94	园 地	指种植以采集果、叶、根、茎等为主的集约经营的多年生木本和草本作物,覆盖度大于50%或每亩株数大于合理株数70%的土地,包括果树苗圃等用地。
00	其他用地			指各种未利用土地、空闲地等其他用地。

附 录 C
建筑物结构分类标准
(补充件)

类 型		内 容
编号	名 称	
1	钢结构	承重的主要构件是用钢材料建造的,包括悬索结构。
2	钢、钢筋 混凝土结构	承重的主要构件是用钢、钢筋混凝土建造的。如一幢房屋一部分梁柱采用钢、钢筋混凝土构架建造。
3	钢 筋 混凝土结构	承重的主要构件是用钢筋混凝土建造的。包括薄壳结构、大模板现浇结构及使用滑模、开板等先进施工方法施工的钢筋混凝土结构的建筑物。
4	混合结构	承重的主要构件是用钢筋混凝土和砖木建造的。如一幢房屋的梁是用钢筋混凝土制成,以砖墙为承重墙,或者梁是用木材建造,柱是用钢筋混凝土建造。
5	砖木结构	承重的主要构件是用砖、木材建造的。如一幢房屋是木制房架、砖墙、木柱建造的。
6	其他结构	凡不属于上述结构的房屋都归此类。如竹结构、砖拱结构、窑洞等。

附录 D
界址点坐标成果表
(补充件)

地籍子区

界址点编号		标志类型	界址点坐标(m)		备注
公里网号	点号		X	Y	

填表者 _____ 年 _____ 月 _____ 日

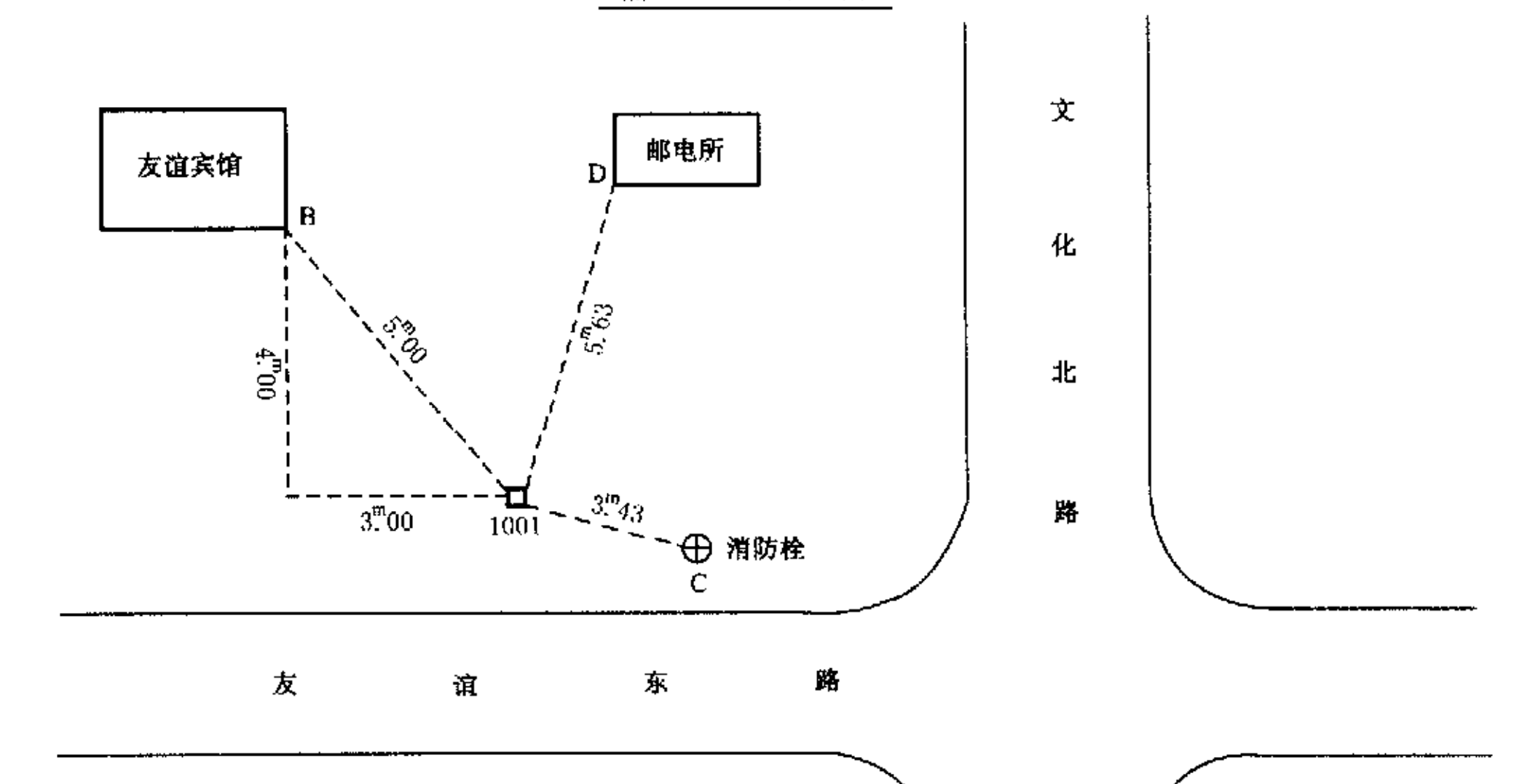
检查者 _____ 年 _____ 月 _____ 日

注：界址点坐标成果表一般以地籍子区为单位装订成册。

附录 E
地籍控制点点之记
(参考件)

地籍区名(号)	地籍子区	座落	编号区				恢复或重埋记要
			100km		1km		
03	21	北安市新城区友谊路124号	横	纵	横	纵	
友谊路地籍区			335	38	08	27	
点名(号)	等级	标志类型	X(m)	Y(m)	公里格网内编号	旧点号	
1001	一级	混	3827371.151	33508456.232			
1001B	保	钉	375.151	453.232			
1001C	保	钉	370.263	459.545			
1001D	保	钉	376.589	457.689			

点位略图



测绘者:李水先 1993年7月31日

检查者:刘汉武 1993年8月2日

附录 F
城镇地籍要素调查表
(参考件)

市		区(县)		地籍区		地籍子区		地块		
权属主 (单位或个人)				住						
法人或代理人				址						
地块座落				所在图幅						
四至										
地块预编号				地块编号		利用类别		土地等级		
权属性质				地块面积						
建筑物状况	幢号	(1)	(2)	(3)	(4)	(5)	(6)	(7)	(8)	(9)
	层数									
	结构									
共用土地情况										

界址点(线)情况

界址点号	界标类型				界标 间距	界址线类别				界址线位置			指认界线人	
	钢 钉	混 凝 土	石 灰 柱	喷 涂		墙 壁	围 墙			内	中	外	本地块	相邻地块 地块号 指界者
调查 记事														

调查者: _____

调查日期: _____ 年 _____ 月 _____ 日

附录 G
界址点标志类型
(参考件)

G1 界址种类和适用范围

种 类	适 用 范 围
混凝土界址标志 石灰界址标志	在较为空旷的界址点和占地面积较大的机关、团体、企业、事业单位的界址点应埋设或现场浇筑混凝土界址标志，泥土地面也可埋设石灰界址标志。
带铝帽的钢钉界址标志	在坚硬的路面或地面上的界址点应钻孔浇筑或钉设带铝帽的钢钉界址标志。
带塑料套的钢棍界址标志 喷漆界址标志	以坚固的房墙(角)或围墙(角)等永久性建筑物处的界址点应钻孔浇筑带塑料套的钢棍界址标志，也可设置喷漆界址标志。

G2 界址点标志式样(规格单位 mm)

- G2.1 混凝土界址点标志(见图 G1)
- G2.2 石灰界址点标志(见图 G2)
- G2.3 带铝帽的钢钉界址点标志(见图 G3)
- G2.4 带塑料套的钢棍界址点标志(见图 G4)
- G2.5 喷漆界址点标志(见图 G5)

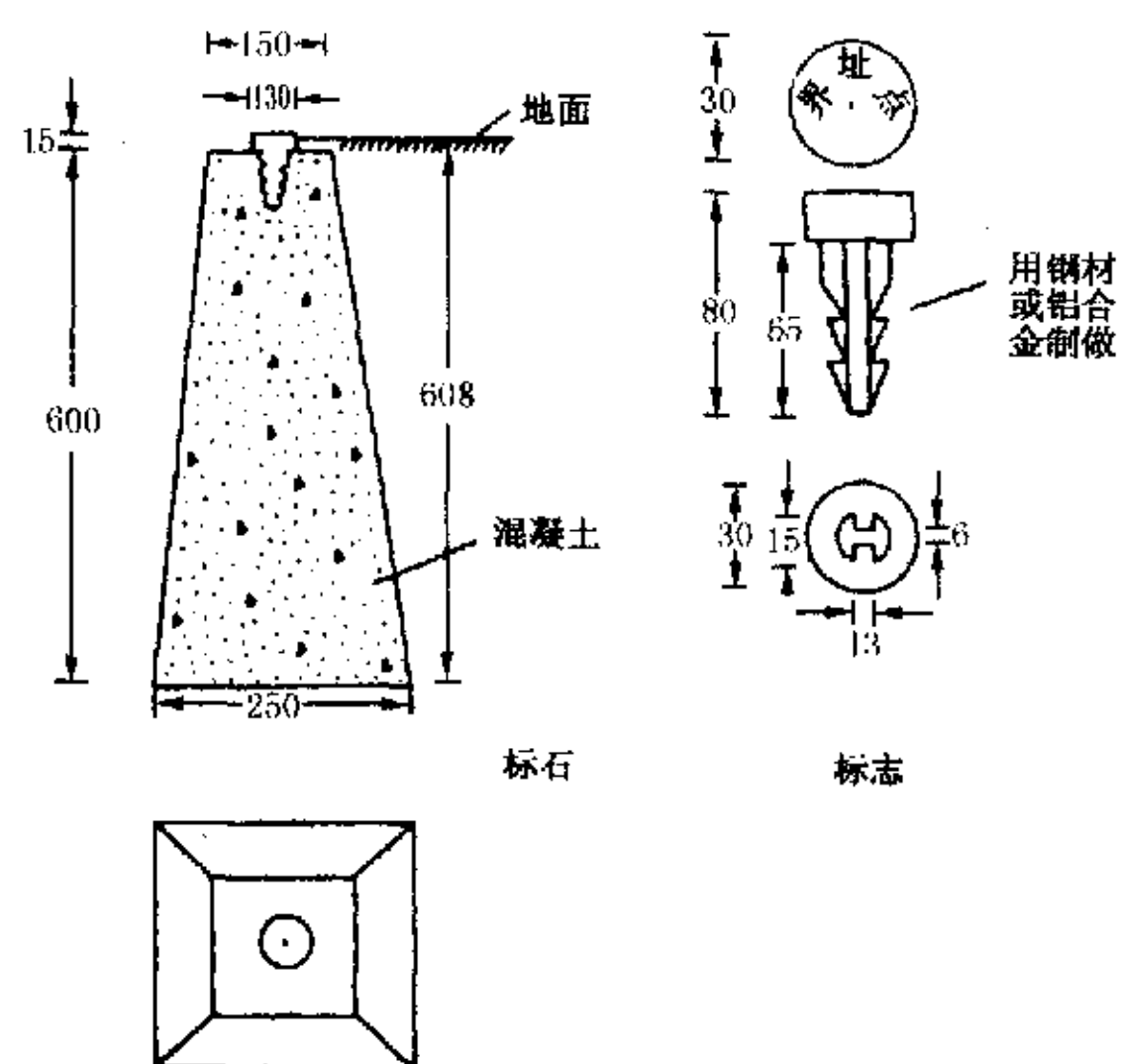


图 G1

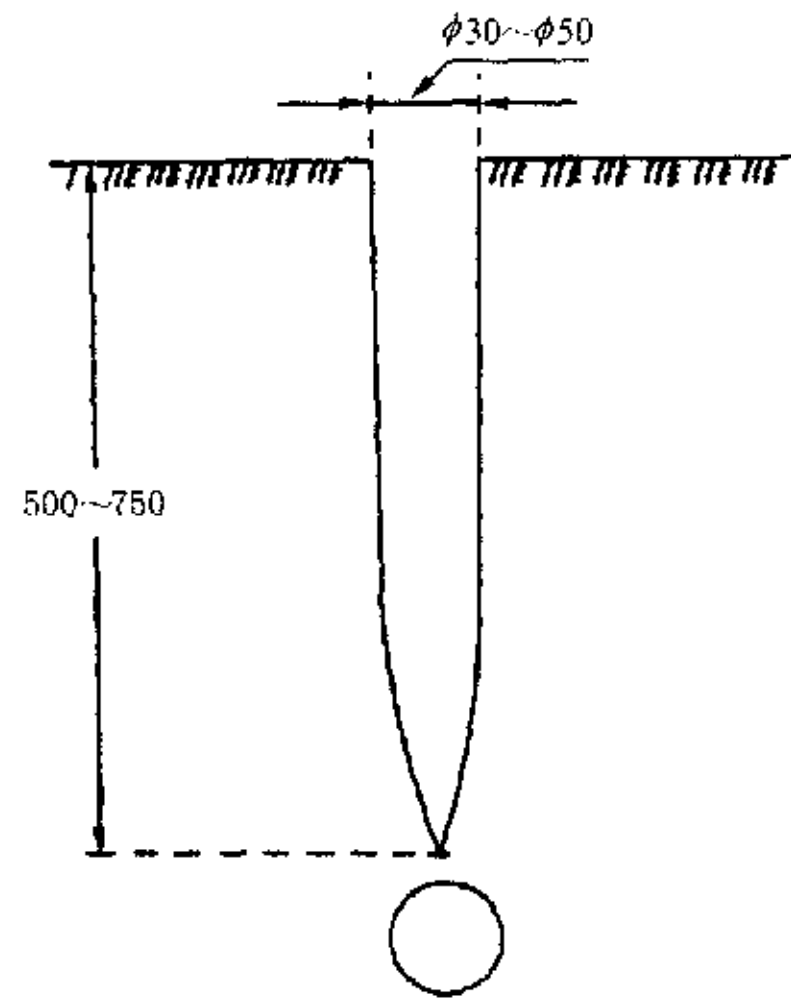


图 G2

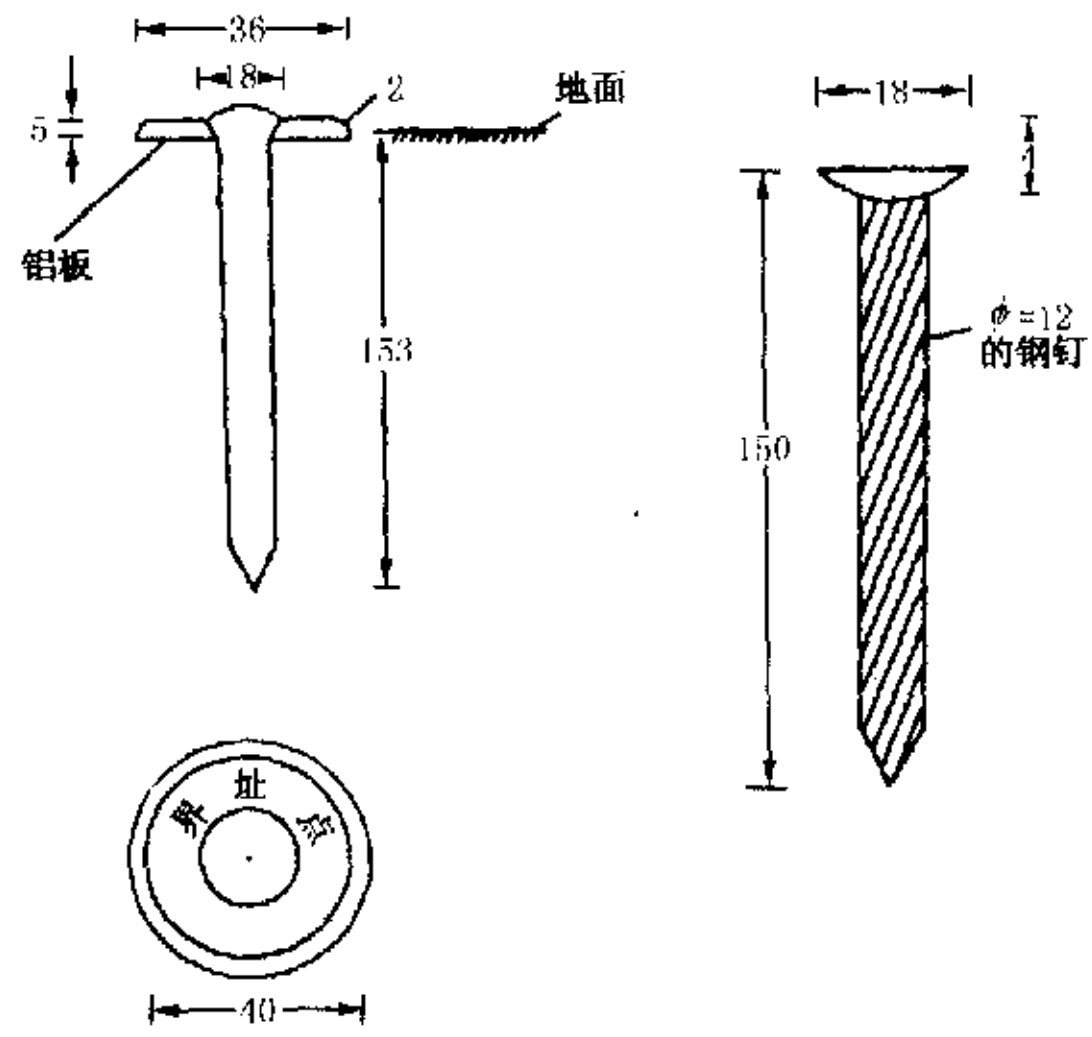


图 G3

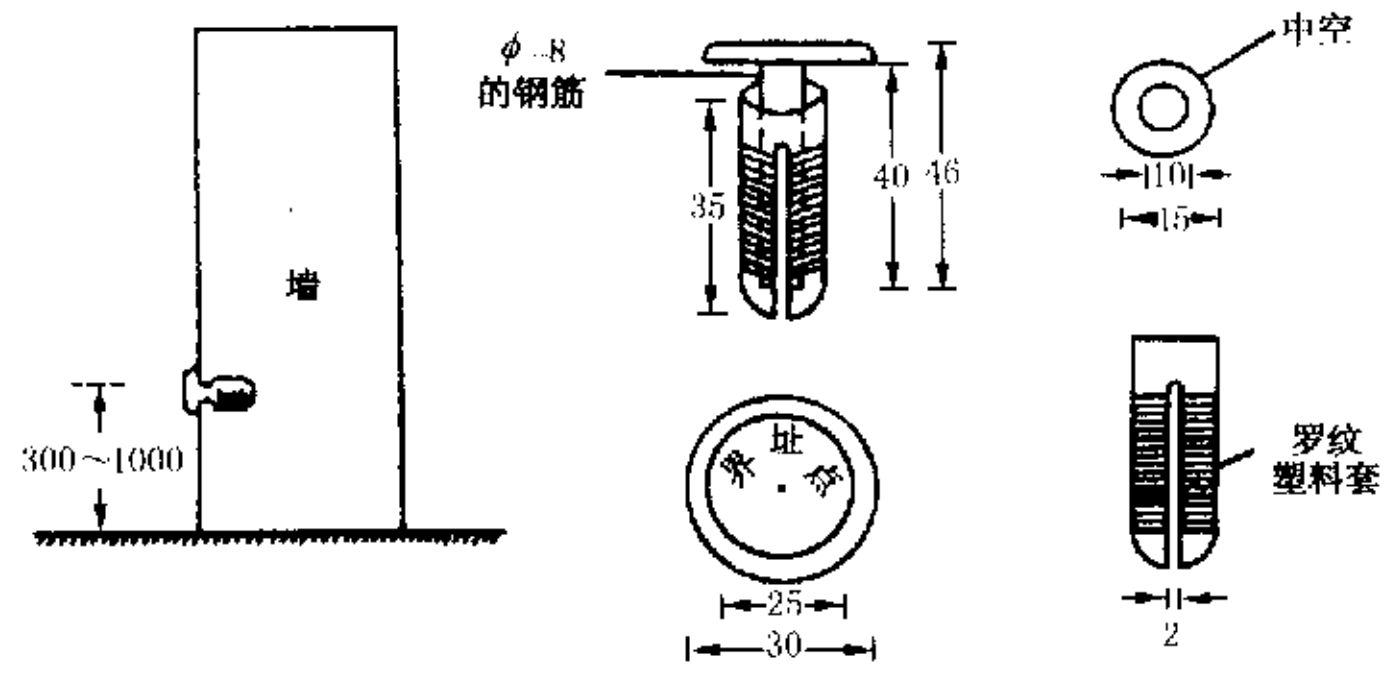


图 G4

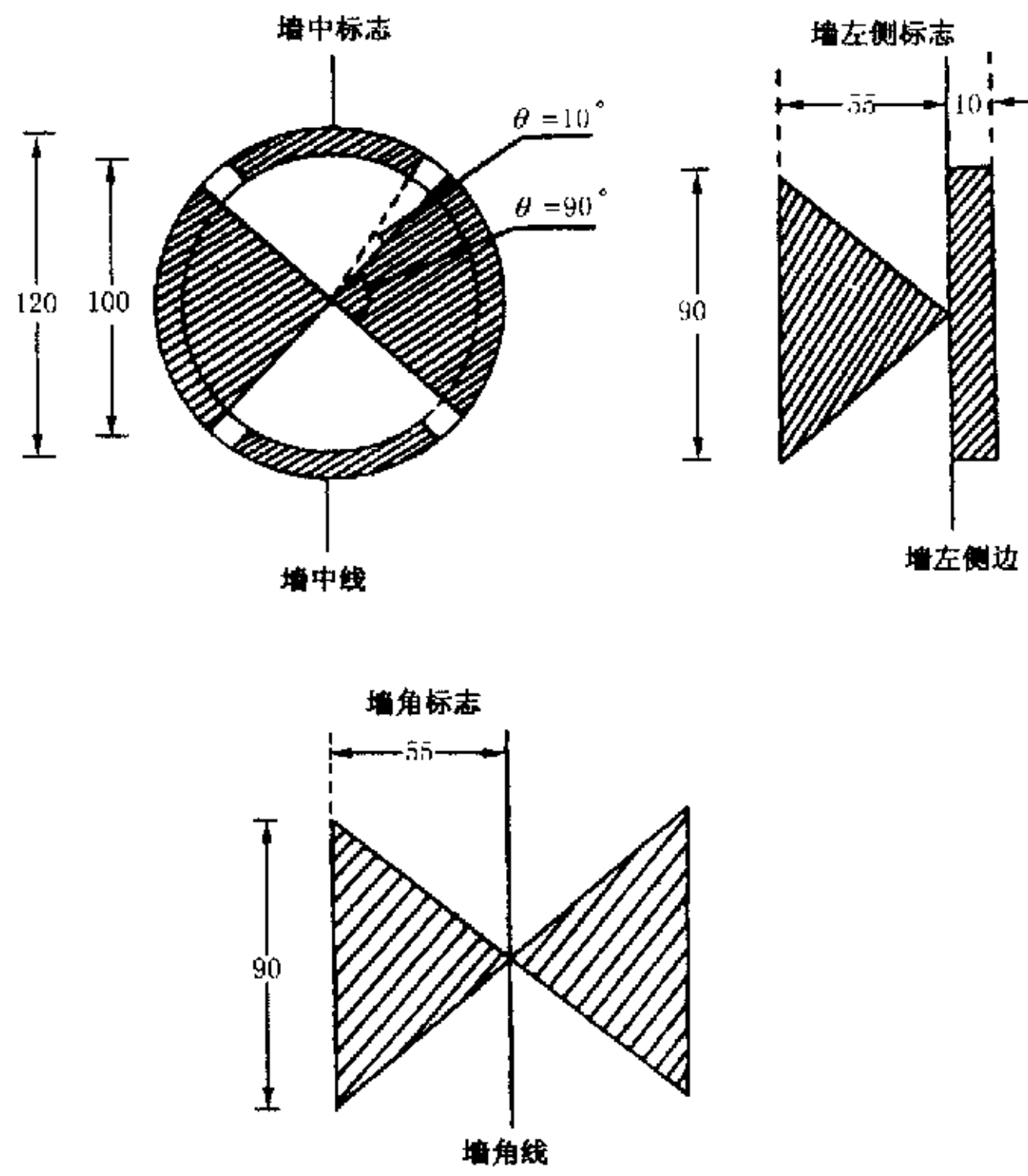


图 G5

附录 H
面积量算表
(参考件)

图幅号 _____

面积计量单位 _____

地籍区号	地籍子区号	地块号	地类号	面积量测值	较差	面积平均值	土地面积	备注
				1				
				2				
				1				
				2				
				1				
				2				
				1				
				2				
				1				
				2				
				1				
				2				
				1				
				2				
合 计								

计算者: _____ 检查者: _____ 日期: _____ 年 _____ 月 _____ 日

附加说明:

本标准由国家测绘局提出并归口。

本标准由国家测绘局测绘标准化研究所、河北省测绘局、广东省国土厅、湖南省测绘局、福建省测绘局负责起草；由国家测绘局测绘标准化研究所、中国测绘工程规划设计中心、北京市测绘设计研究院负责修改定稿。

本标准起草人：吕永江、王懋森、杜小霞、张德蕃、曹玉虎、黄峙麓、林依泉。

本标准修改定稿人：吕永江、王宝祥、曾胜利、杜小霞、董彦玲、徐孝庄。

本标准由国家测绘局负责解释。